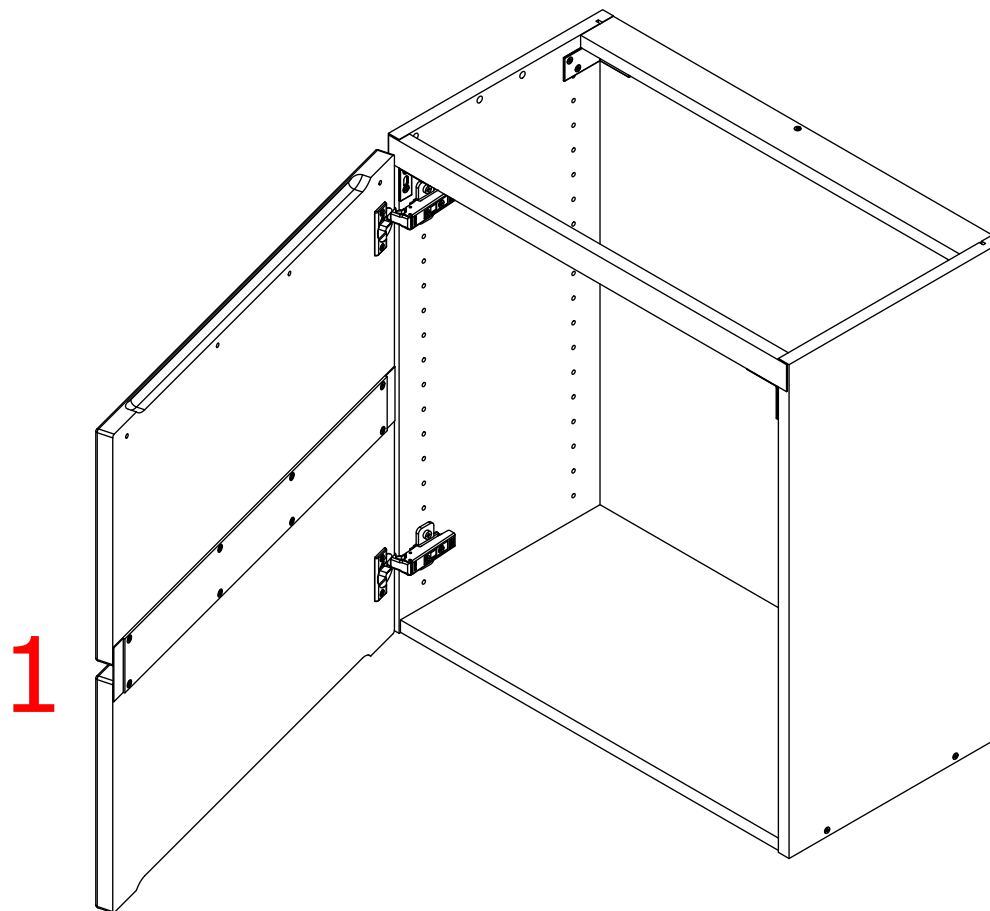


# MANO M3DBS6400

**kvik** 



	60 CM
<b>1</b>	L06261

# Componentlist TI0501684

**Customer**  
Test  
Test  
1000 København K

**Delivery address**  
Test  
Test  
1000 København K

Order date 02-12-25  
Customer No. 1000155  
Customer E-mail test@test.com  
Customer phone 999999999  
Salesperson LLH  
Salesperson E-mail xxx@xxx.com  
Salesperson phone  
Job description  
Alternative

UK: Important: Use the component overview to find the parts that are included in the cabinet you are about to assemble.

DK: Vigtigt: Brug komponent oversigten til at finde delene som indgår i skabet, du skal til at samle.

NO: Viktig: Bruk komponentoversikten for å finne delene som inngår i skapet du skal til å montere.

SE: Viktigt: Använd komponentöversikten för att hitta de delar som ingår i skåpet som du ska montera.

DE: Wichtig: Bitte verwende die Montageanleitung, um die zum Schrank gehörenden Teile zu finden.

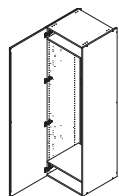
NL: Belangrijk: Gebruik het onderdelenoverzicht om de onderdelen te vinden die bij de kast horen die u gaat monteren.

FR: Important : Utilisez la liste récapitulative des pièces pour identifier les éléments inclus dans le meuble que vous êtes sur le point d'assembler.

ESES: Importante: Utiliza la vista general de componentes para encontrar las piezas que forman parte del armario que vas a montar.

ESCAT: Important: Utilitza la visió general dels components per trobar les peces que formen part de l'armari que està a punt de muntar.

Pos.	Item No.	Description	Quantity
------	----------	-------------	----------



## 1. 439 MANO white H2066LT-060 Integrated cabi net for integrated fridge or freezer with slidin

000-DH195-060	Indbygningshøjskab uden sider 2 hylder 60 x 56cm	1 Stk
000-HS20860	Korpus pakke 2 sider 2080 x 560mm	1 Stk
439-L20869	Låge 2076 x 596 x 22mm Greb sideMANO white	1 Stk
BP00417	Hængsel underlag universal Sølv	4 Stk
BP00518	Hængsel med blumotion 107° Sølv	4 Stk
K15443	Sokkelrist plast Hvid	1 Stk



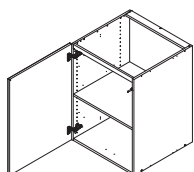
## 2. Vertical end profile Mano/Tinta 19 mm x2.080 mm

B4251	Vertikal H-liste 2080 x 36mm	1 Stk
T21150	Hvid Strøer 88 x 1920 x 19mm	1 Stk



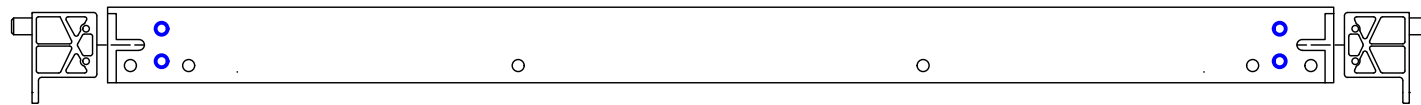
## 3. White/Dark grey - panel to floor 586 mmx 2.200 mm - Must be cut

054-K20016	Panel 2200 x 586 x 19mmMat Hvid	1 Stk
------------	---------------------------------	-------

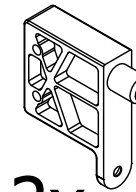


## 4. 440 MANO white U803V-040 Shelf cabinet 400 mm x 560 mm x 800 mm

000-DU80-040	Underskab 80 x 40 x 56cm	1 Stk
000-K12130	Hylde uden boring HS 367 x 537,5 x 16mm Korpus hvid	1 Stk
439-L07843V	2-delt låge venstre 780 x 396 x 22mm MANO white	1 Stk
BP00417	Hængsel underlag universal Sølv	3 Stk
BP00518	Hængsel med blumotion 107° Sølv	3 Stk
BP01905	Monteringsbeslag til metalsarg	1 Stk
BP21514	Sarg med vinger 40cm MANO Hvid	1 Stk
BP24501	Låge samleprofil 40cm til bøsninger Hvid	1 Stk
K61211	Bagliste massiv fyr 40cm	1 Stk

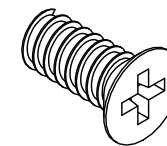


BP01905



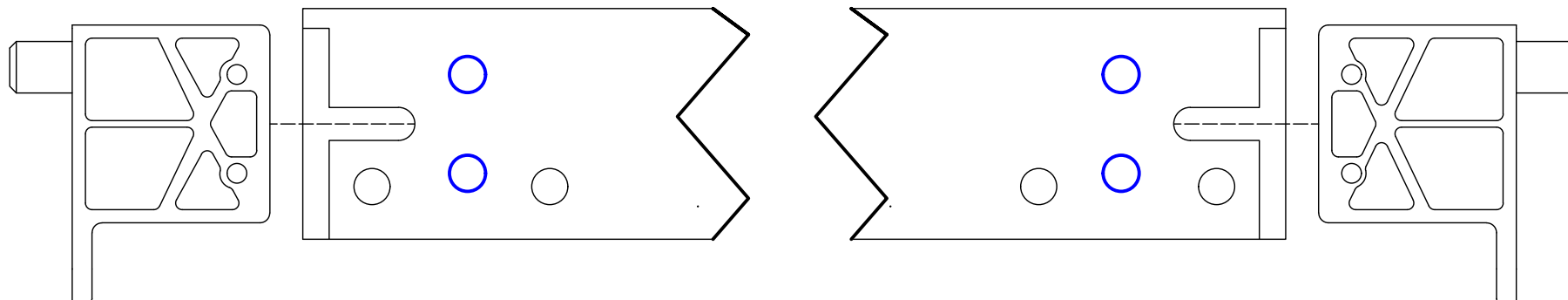
2x

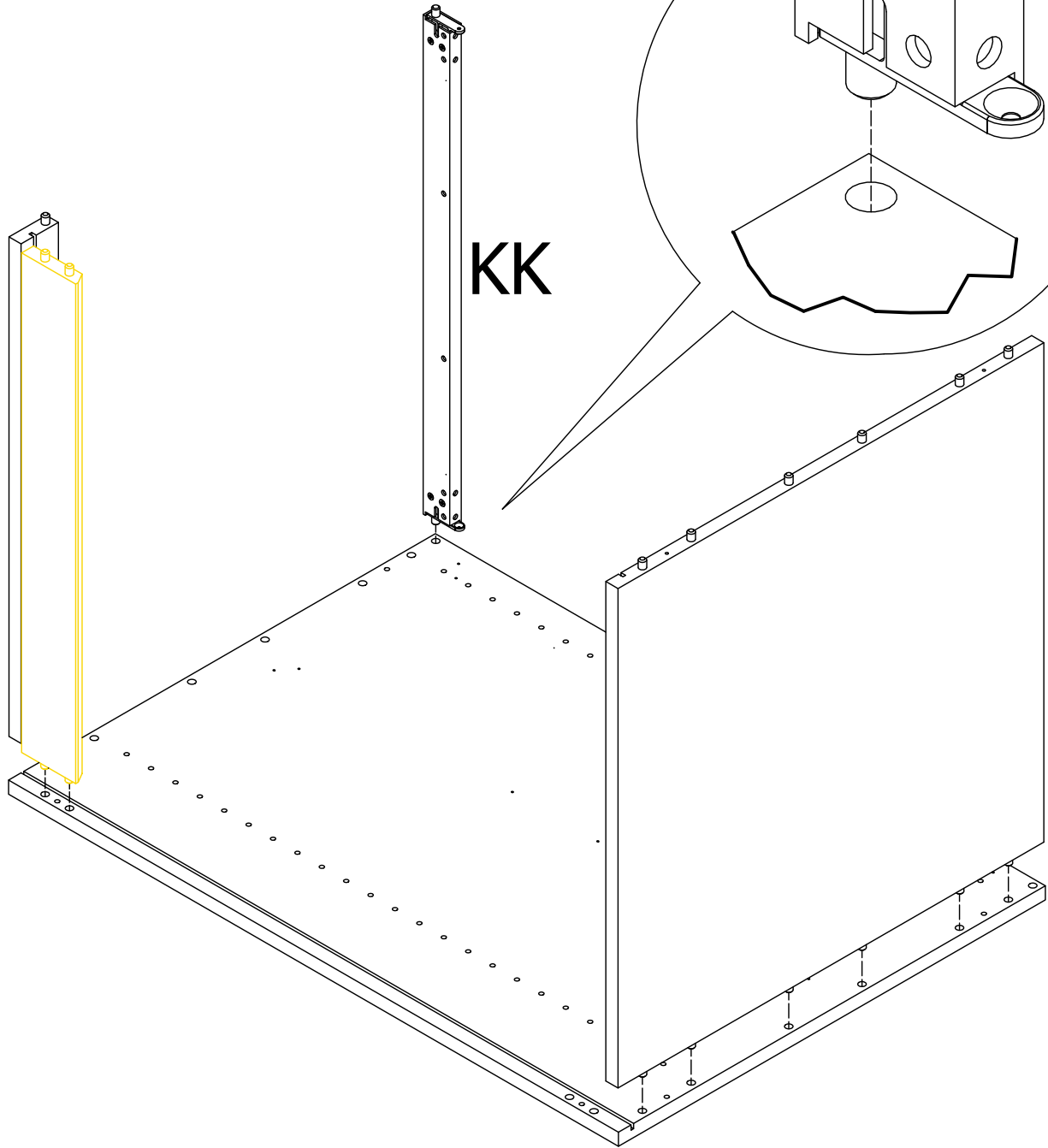
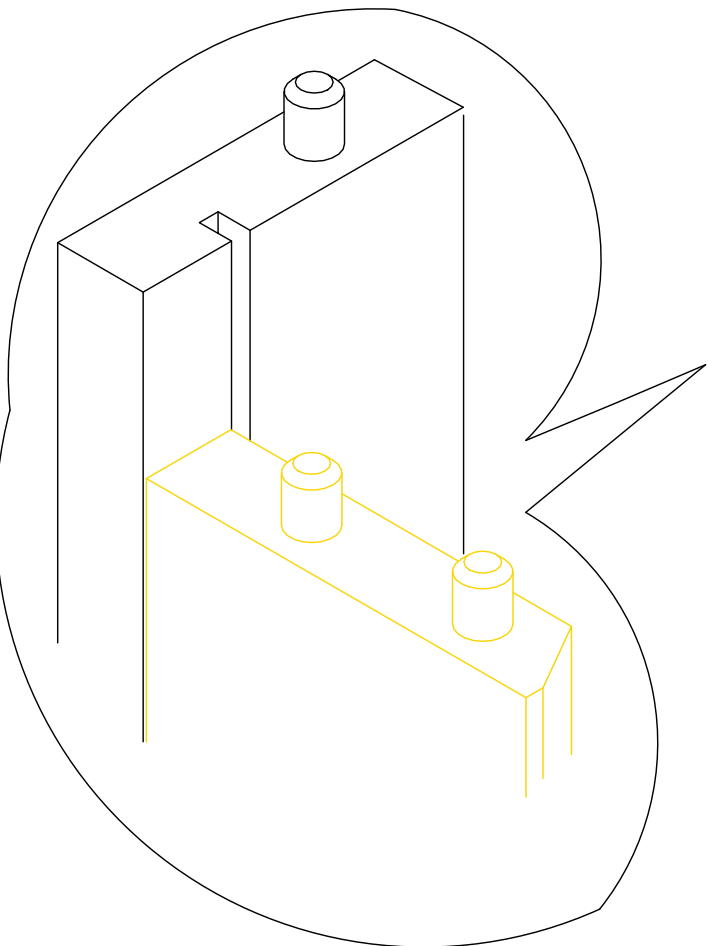
BP01905

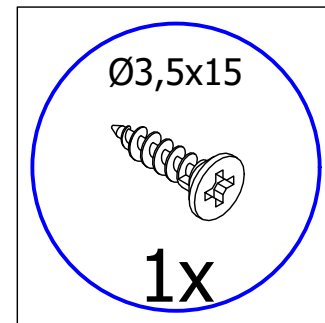
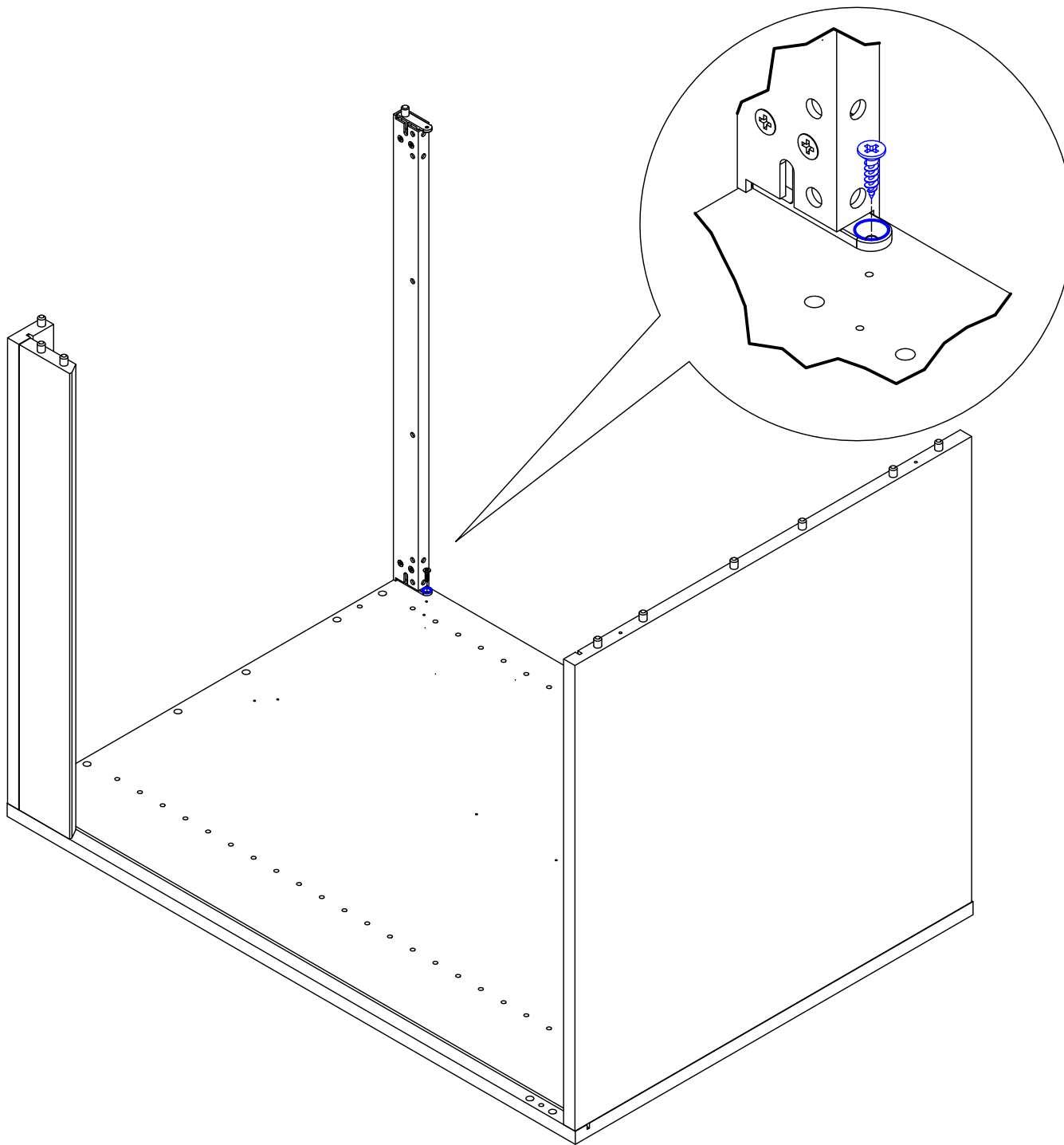


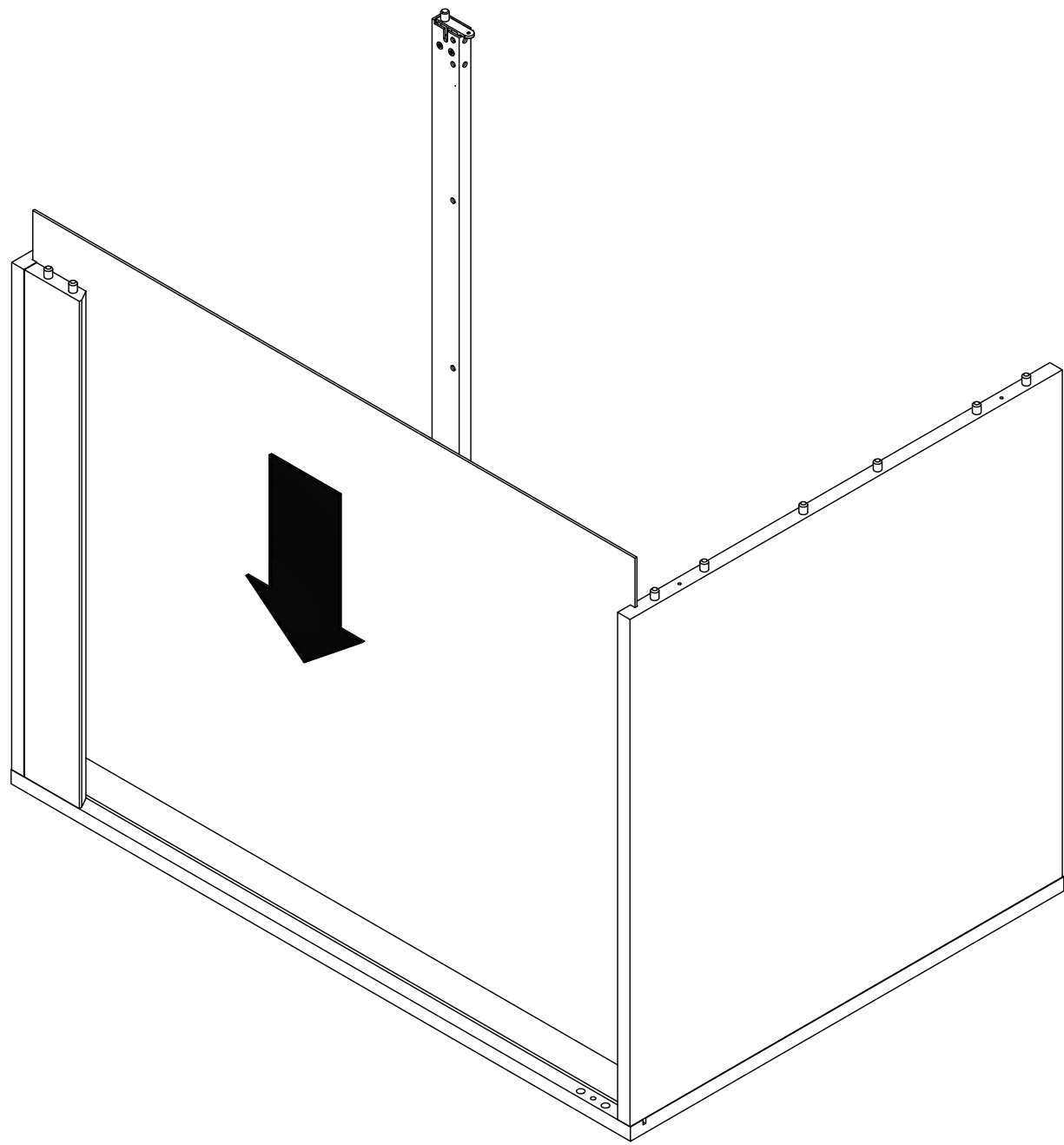
4x

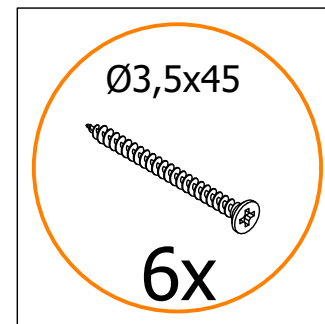
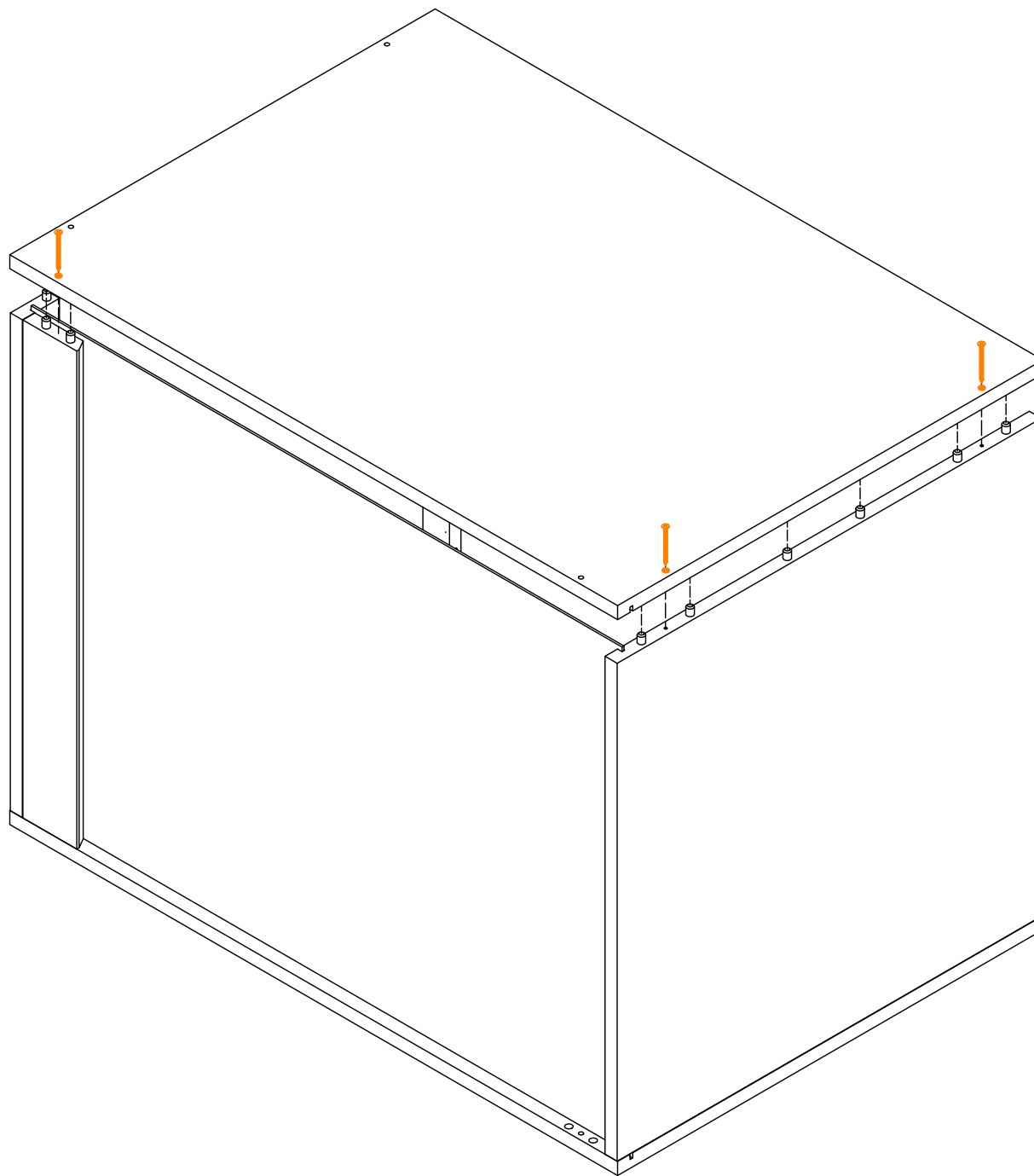
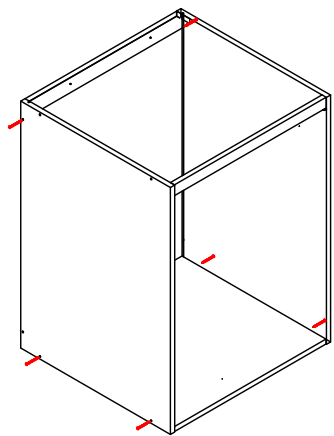
KK

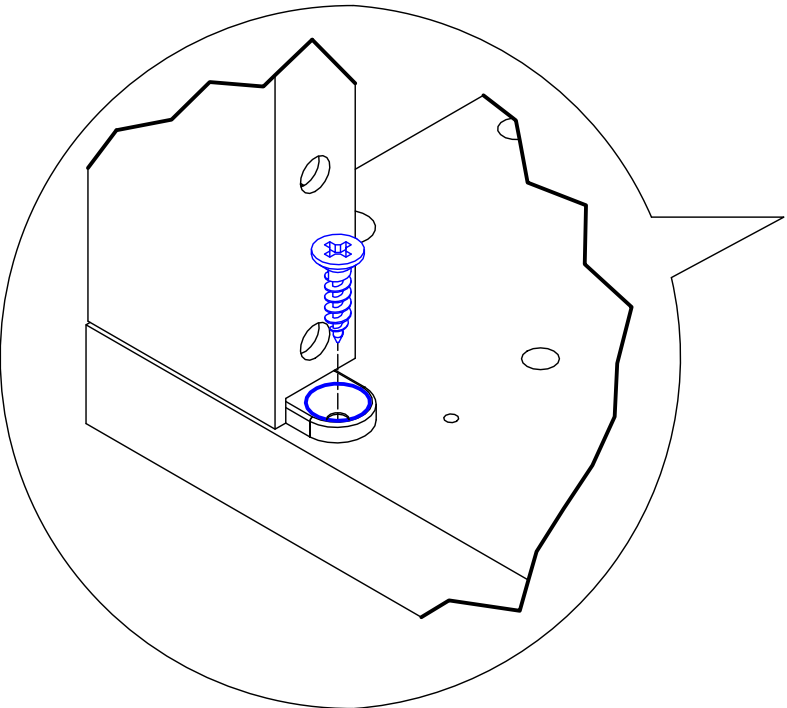
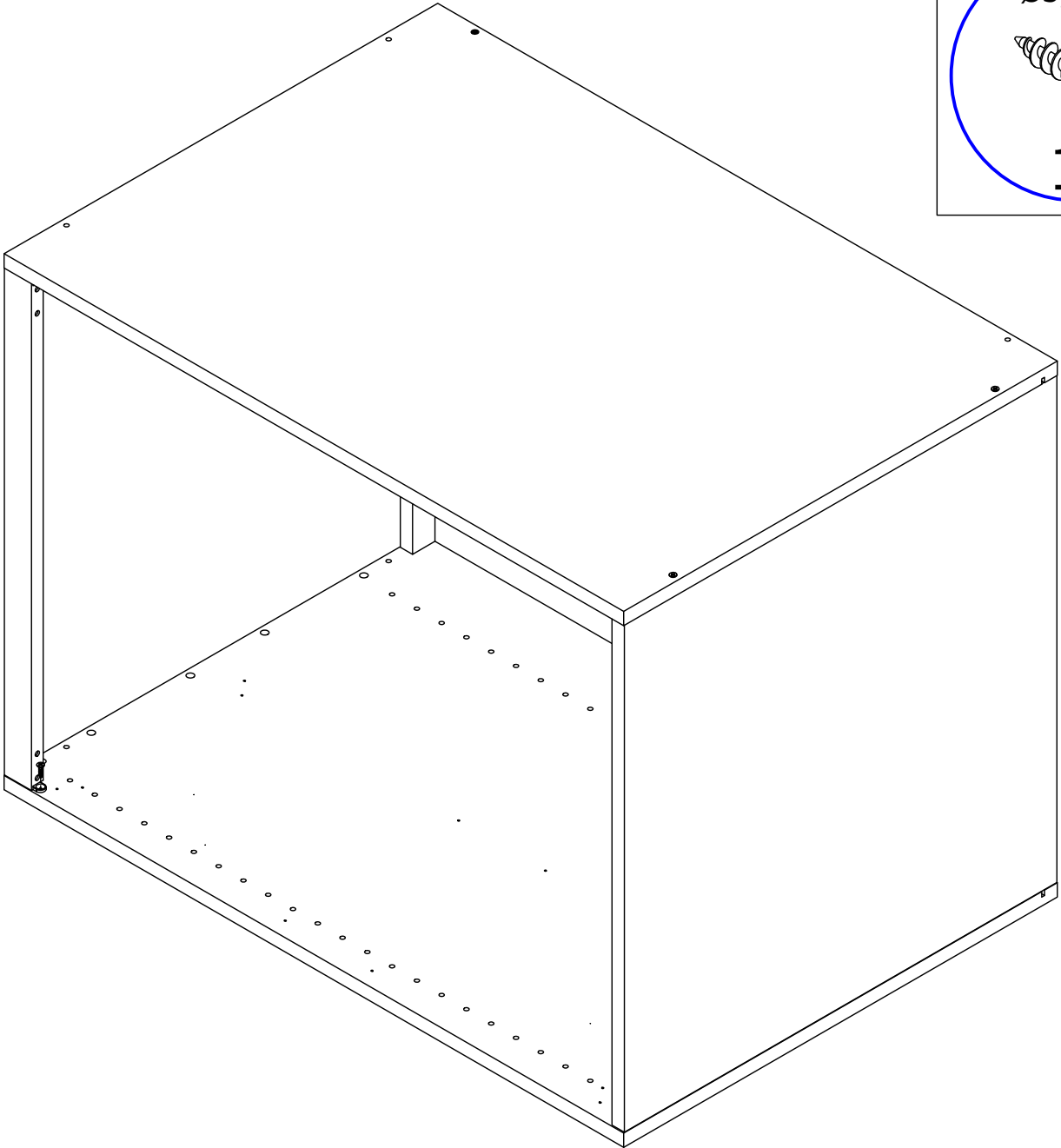
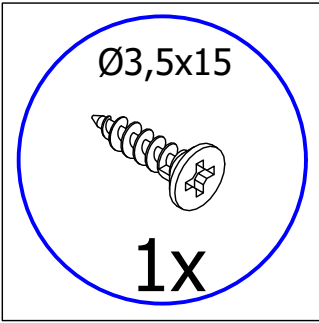


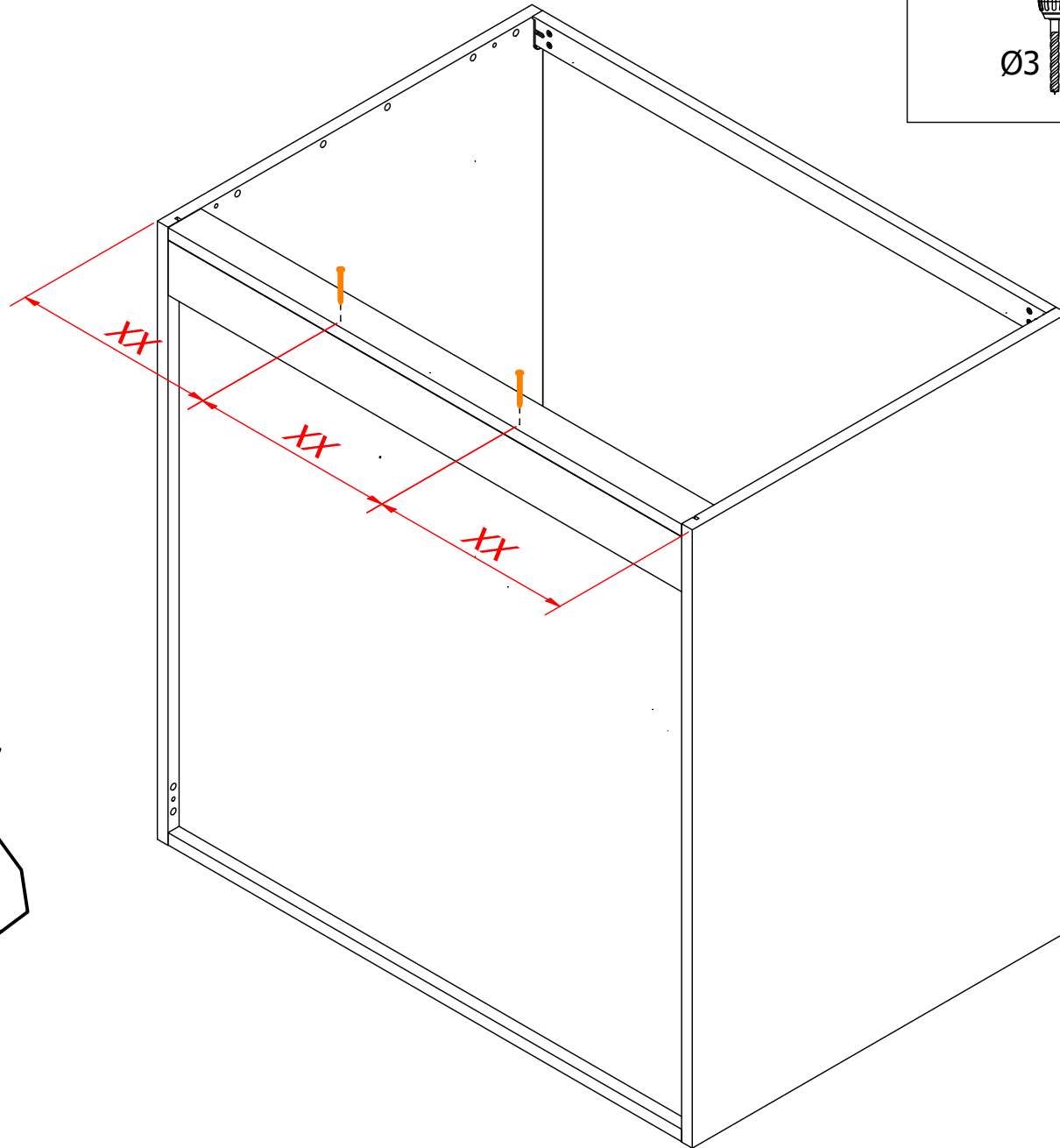
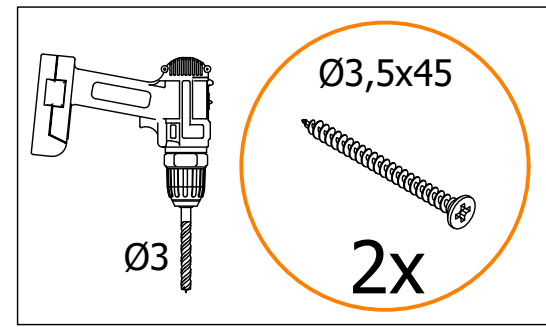
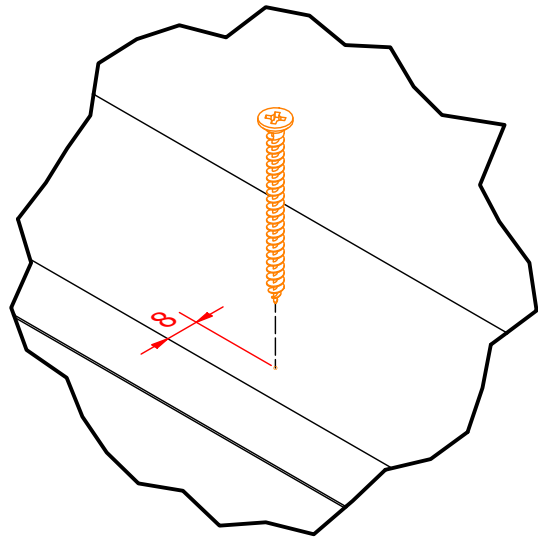
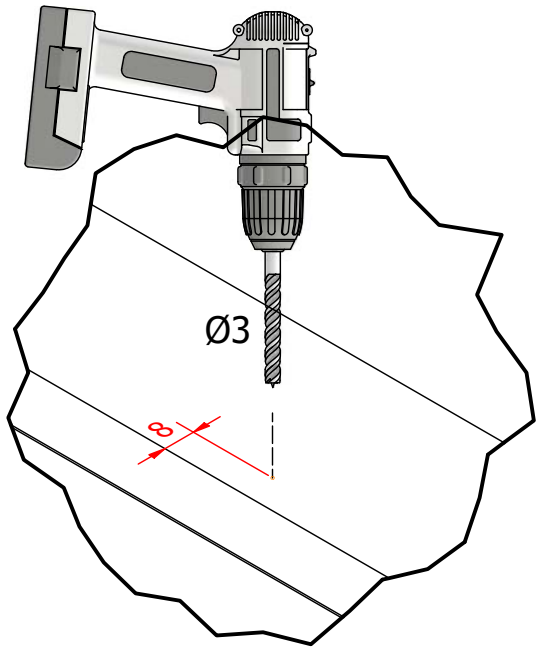


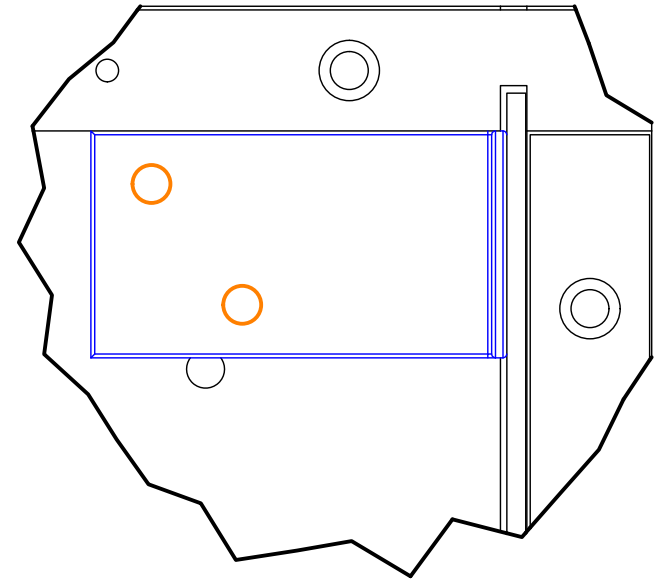
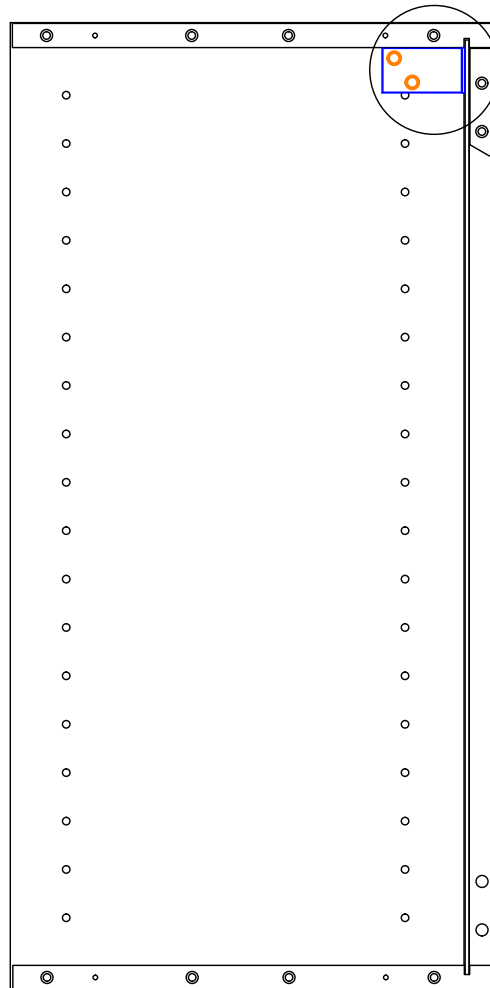
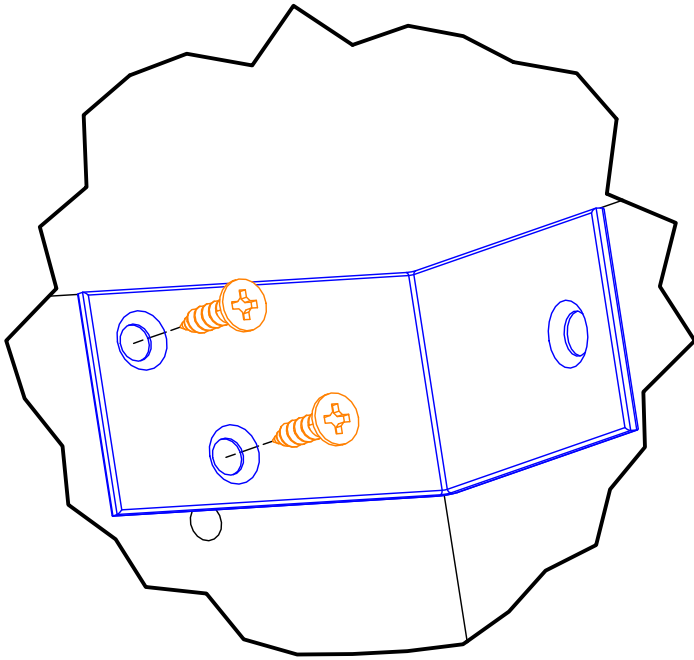
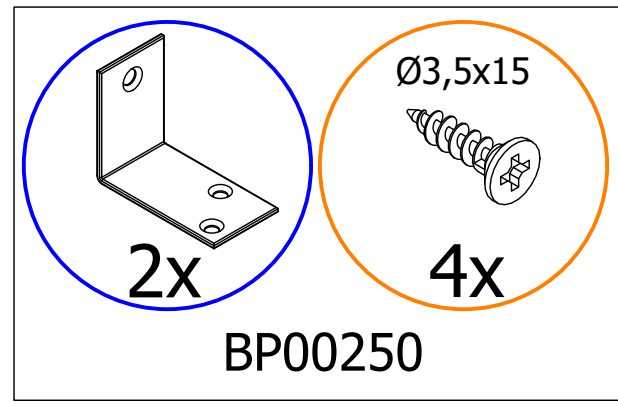
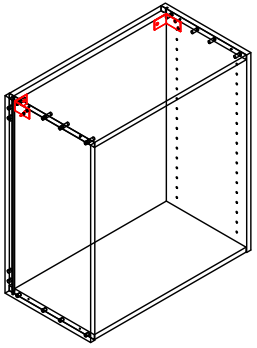


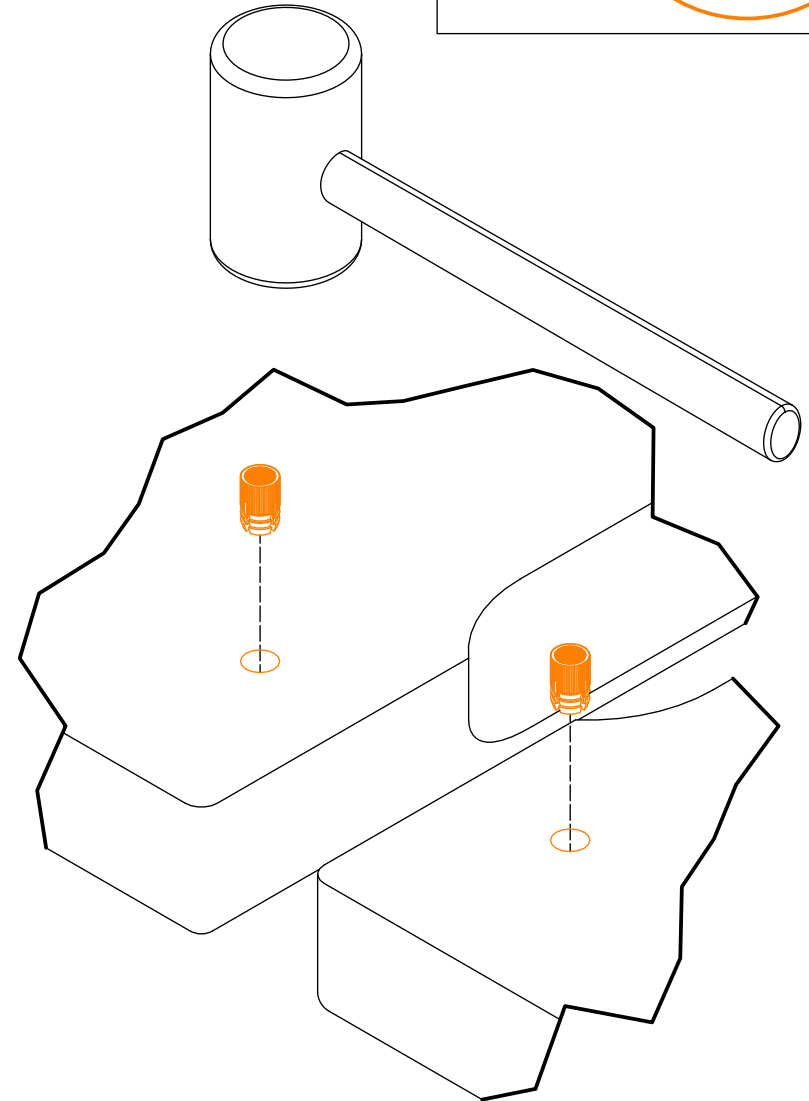
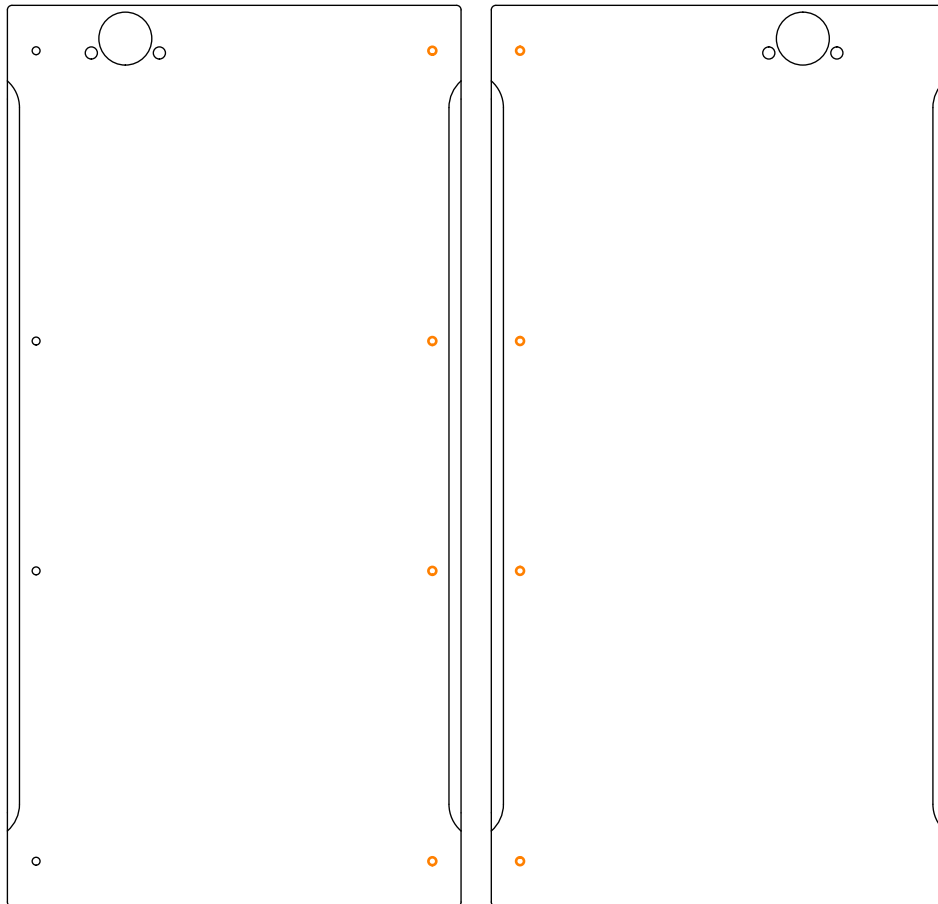
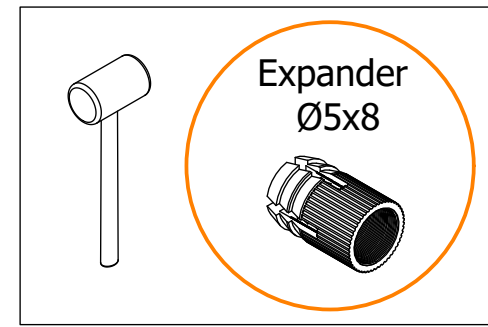
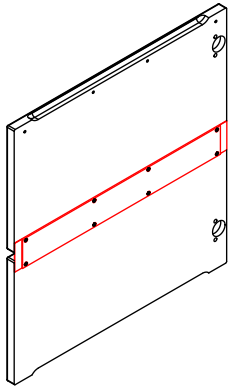


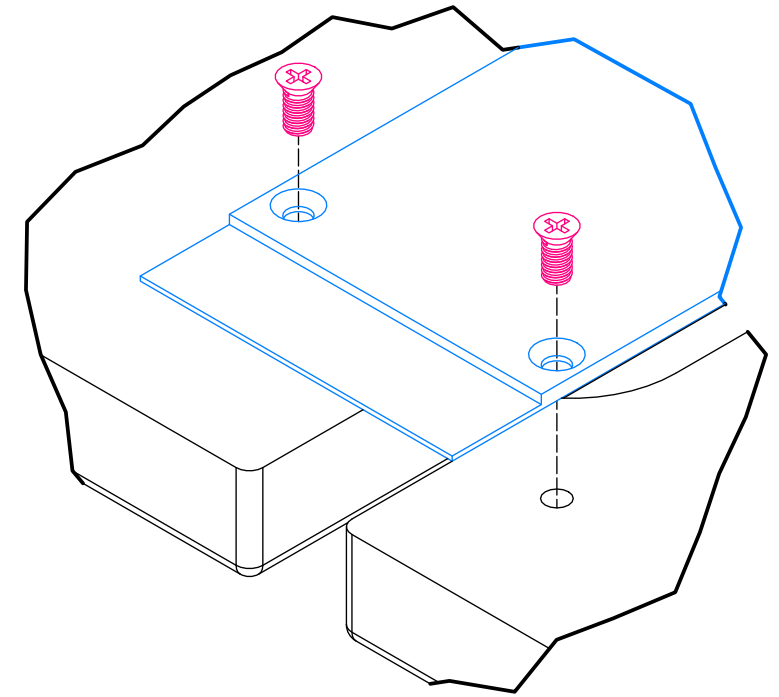
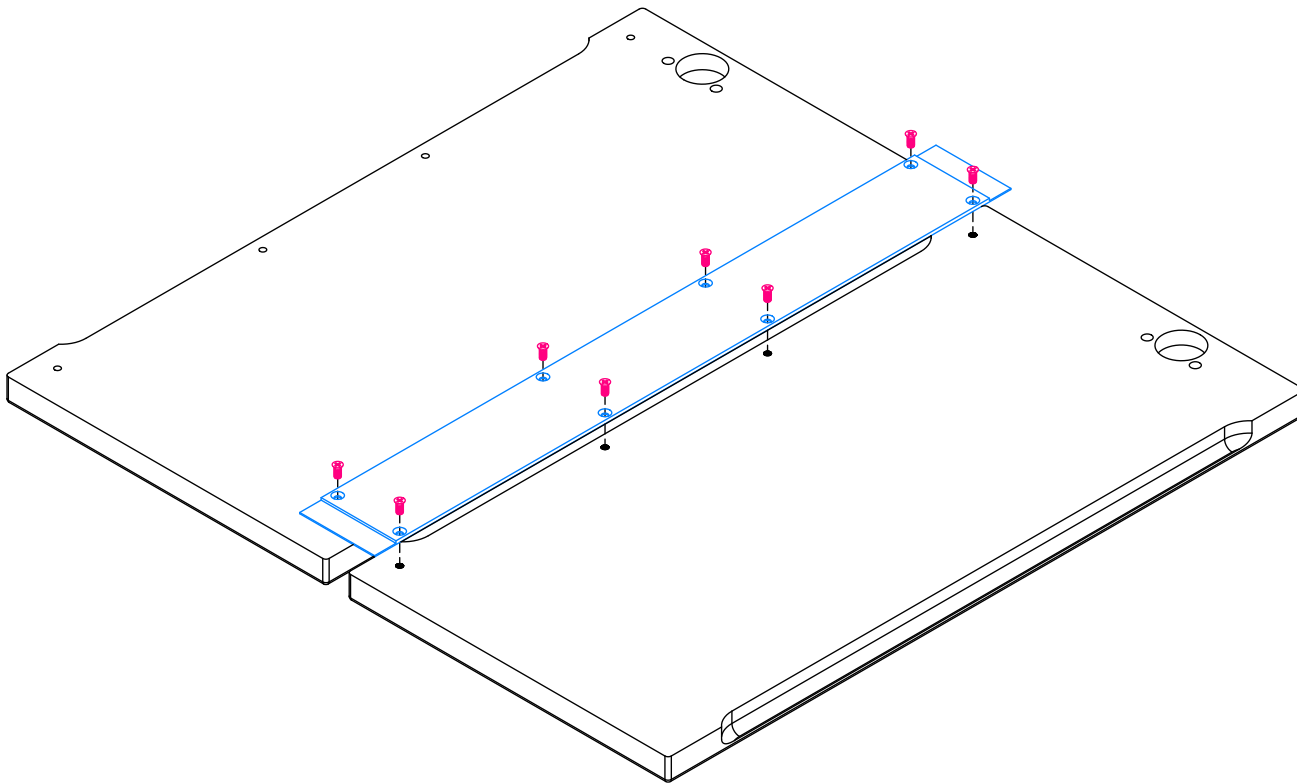
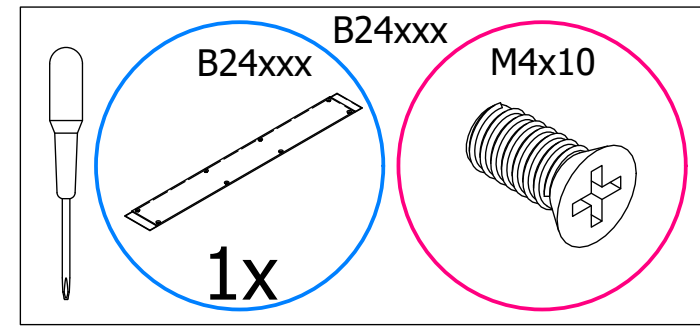
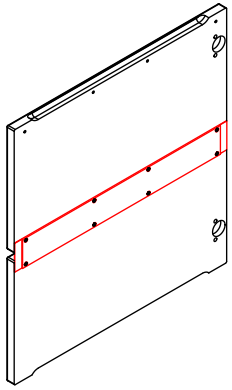


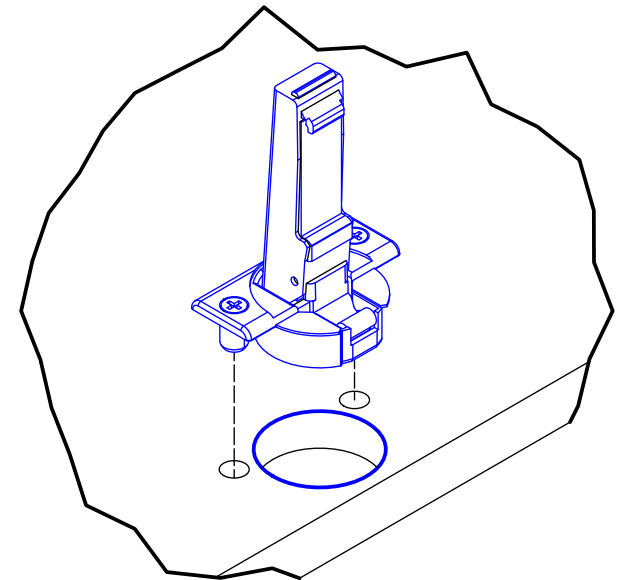
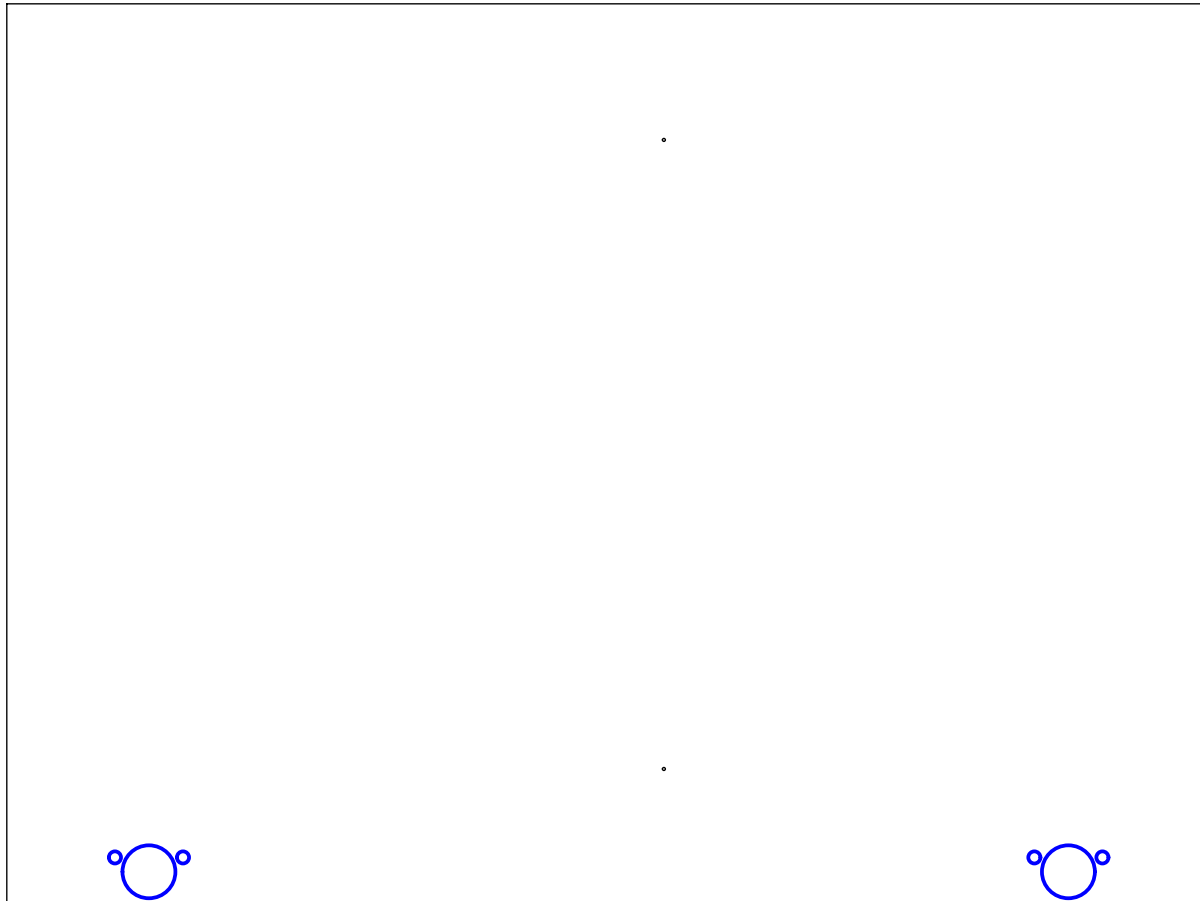
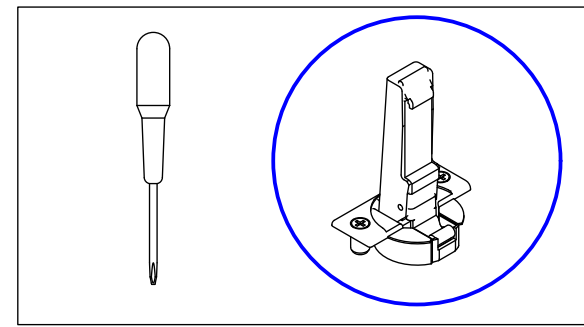
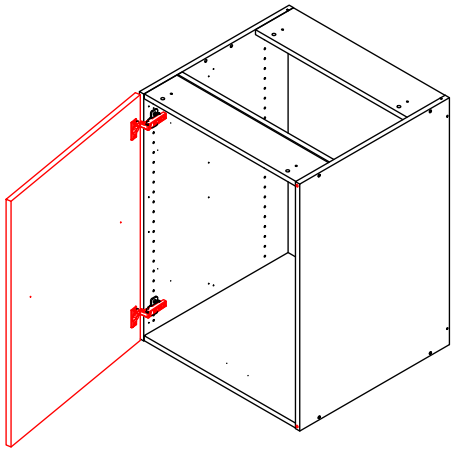


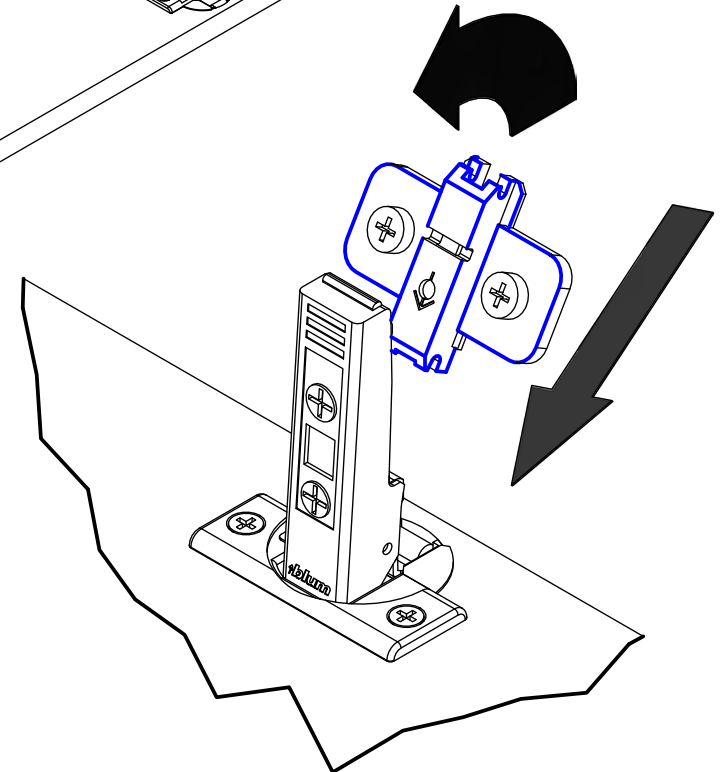
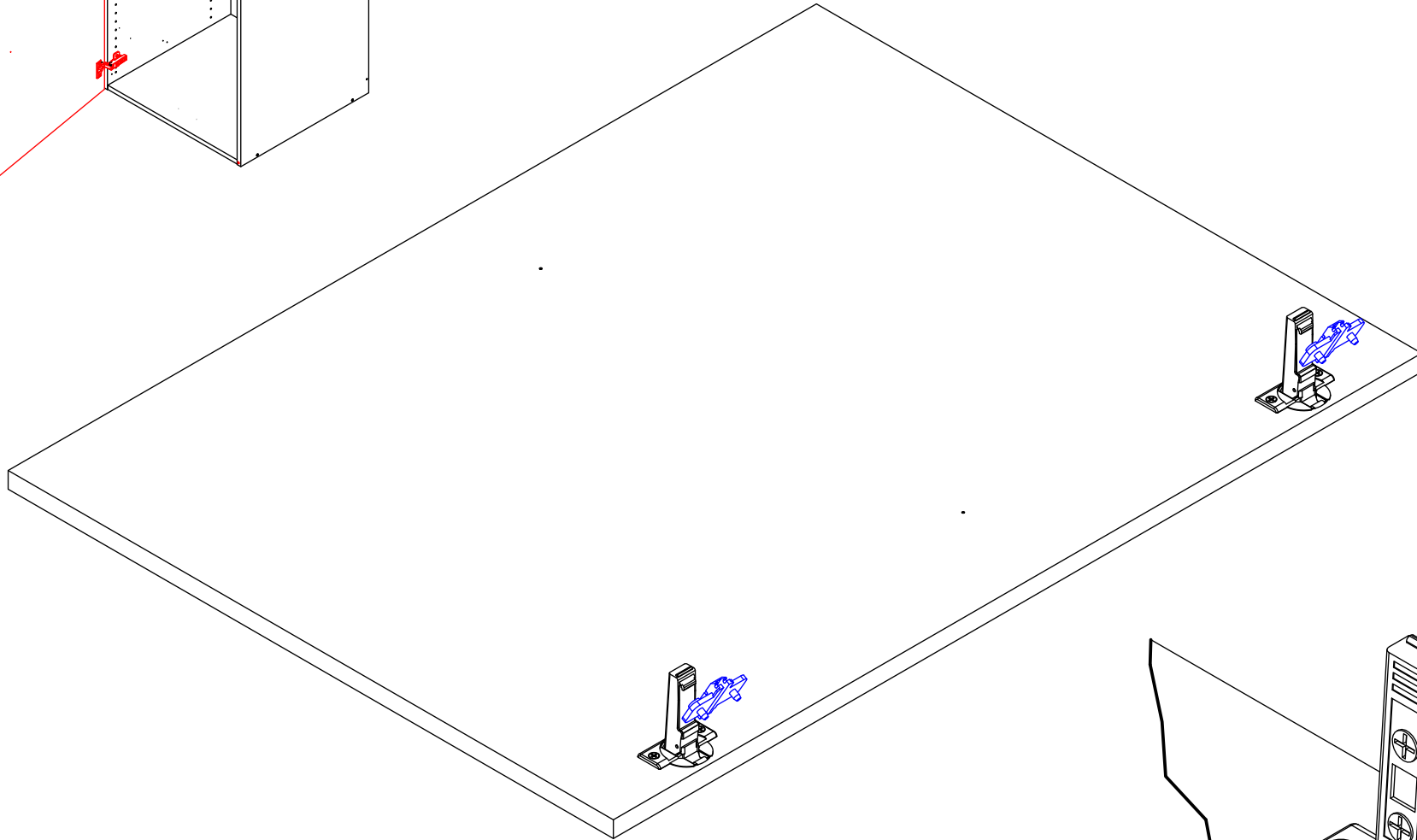
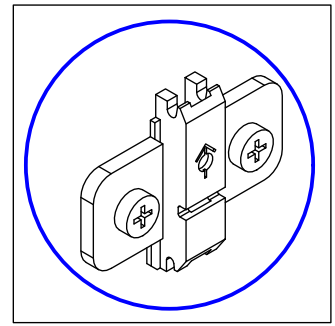
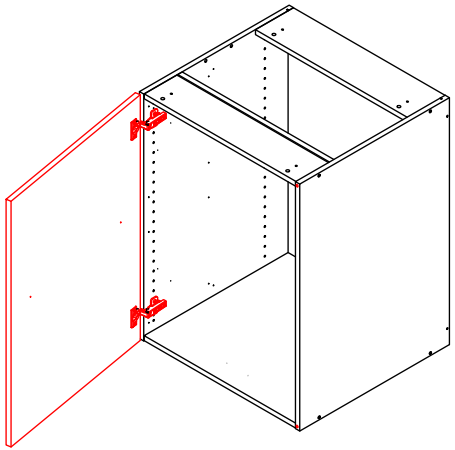


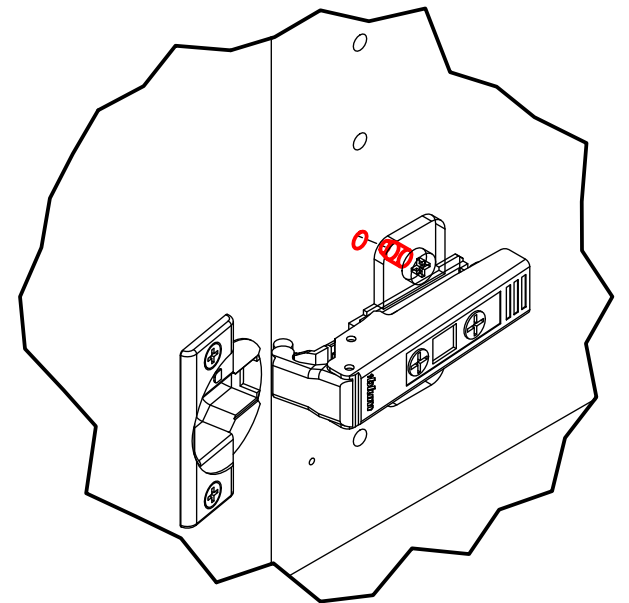
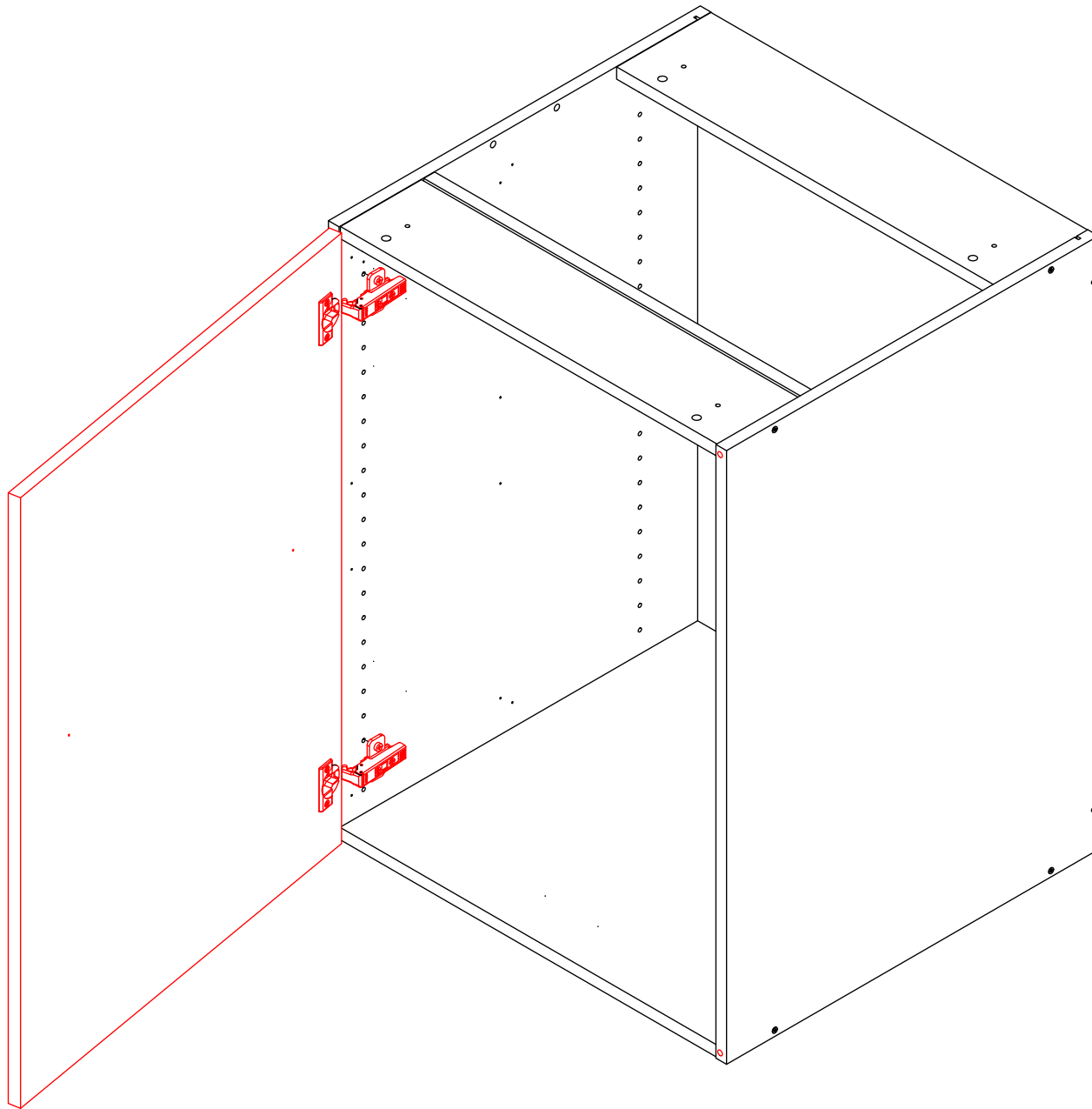






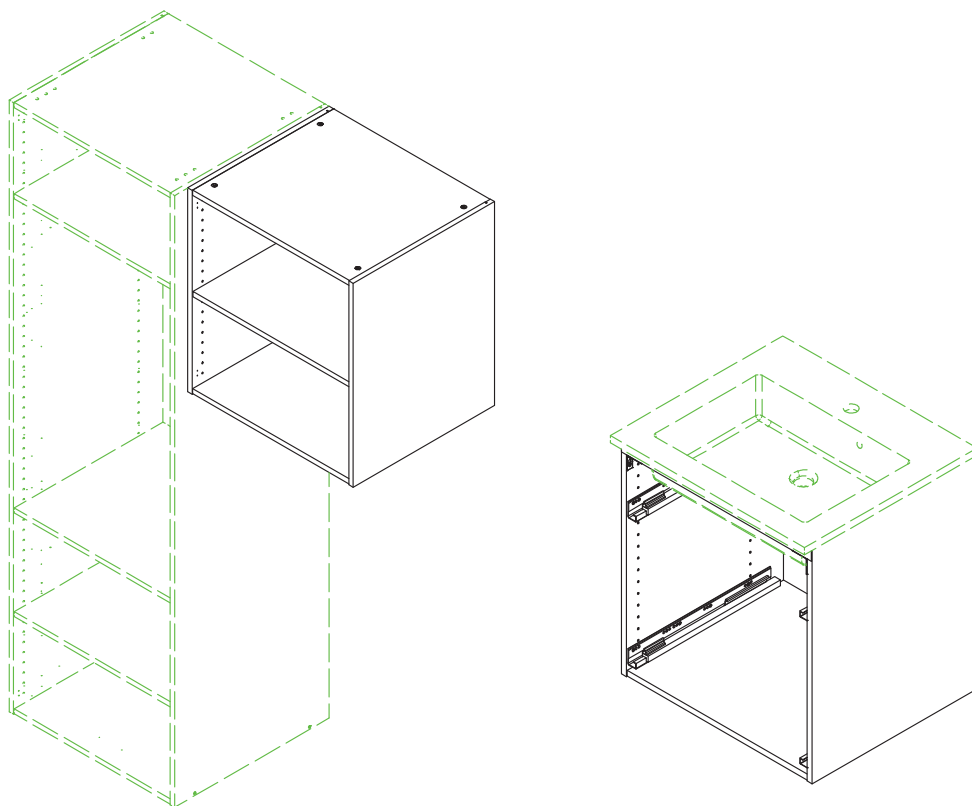






# SV12224

## How to wall mount a cabinet



UK: Important: Use this guide to mount your cabinet.

DK: Vigtigt: Brug denne guide til ophæng af dit skab.

NO: Viktig: Bruk denne veiledningen for oppheng av skapet ditt.

SE: Viktigt: Använd denna guide för upphängning av ditt skåp.

DE: Wichtig: Bitte verwende diese Anleitung, wenn du deinen Schrank an der Wand befestigen möchtest.

NL: Belangrijk: Gbruik deze handleiding voor de montage van uw kast.

FR: Important : Utilisez ce guide pour l'assemblage de votre armoire.

ESES: Importante: Utiliza esta guía para colgar tu armario.

ESCAT: Important: Utilitza aquesta guia per penjar el teu armari.